



تنوع بلورهای خود شکل کوارتز در منطقه قهرود (جنوب کاشان) شاهدهی بر شرایط متنوع تبلور از محلول‌های ماگمایی و گرمابی

محمد رضا رضاپور^۱، رباب حاجی علی اوغلی^{۱*}، محسن موذن^۲، وارطان سیمونز^۲

۱- گروه علوم زمین، دانشکده علوم طبیعی، دانشگاه تبریز

۲- مرکز تحقیقات علوم پایه، دانشگاه تبریز

(دریافت مقاله: ۹۴/۱۲/۲۵، نسخه نهایی: ۹۵/۴/۲۵)

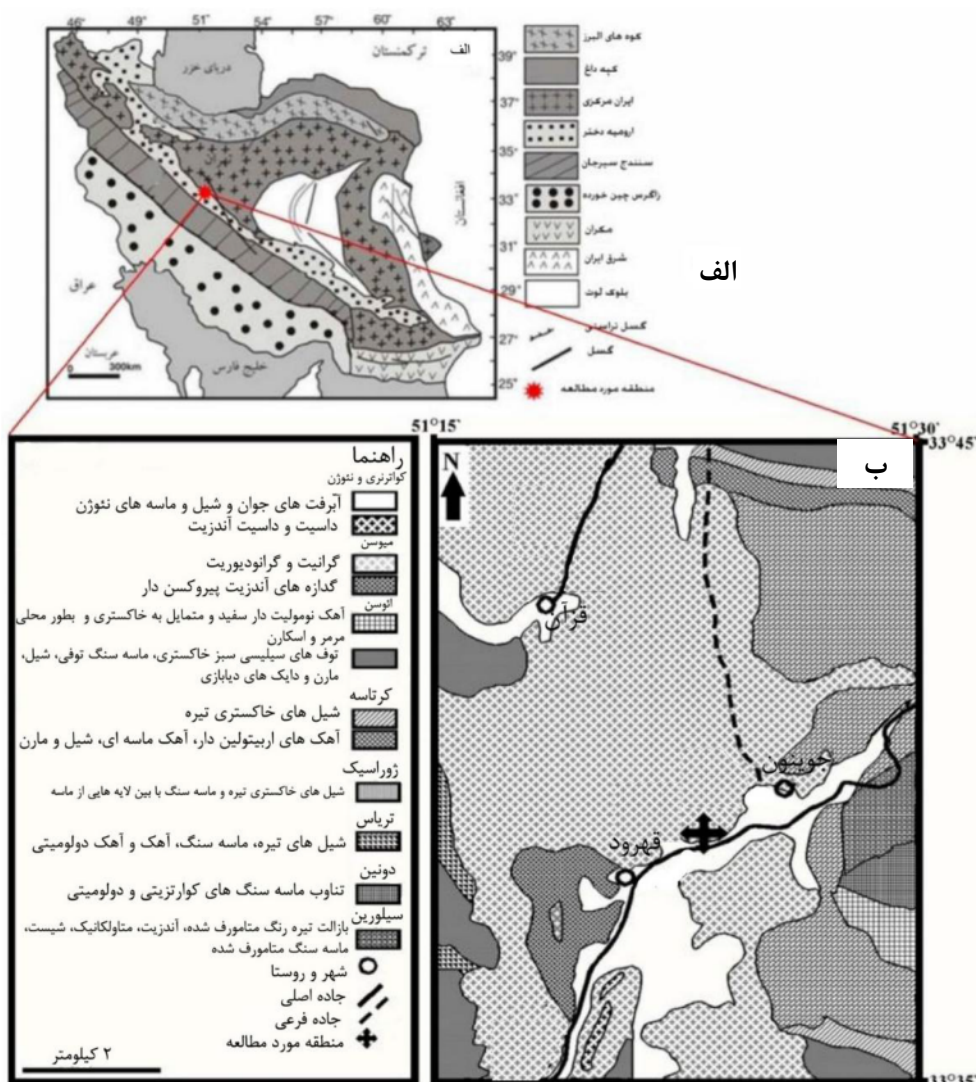
چکیده: توده‌ی گرانیتوئیدی قهرود به سن میوسن و با ترکیب گرانیت، گرانودیوریت و تونالیت در منطقه‌ی ماگمایی ارومیه-دختر قرار گرفته است. نفوذ این توده به داخل مجموعه سنگ‌هایی از قبیل شیل، ماسه سنگ، آهک و مارن‌های به سن ژوراسیک تا ائوسن موجب دگرگونی مجاورتی سنگ‌های دربرگیرنده و تشکیل انواع هورنفلس و اسکارن شده است. فعالیت‌های گرمابی در پی نفوذ این توده‌ی بسیار فعال بوده و کوارتزهای درشت بلور و خود شکل با ساختارهای متنوع در داخل درز و شکاف‌های سنگ‌های مختلف در منطقه تشکیل شده است. برخی از ساختارهای بلوری مشاهده شده در انواع بلورهای درشت و خود شکل کوارتز در منطقه عبارتند از شکل-های نرمال یا منشوری، شش‌گوش، سه‌گوش، موزو، تسین، دافینه، سوزنی، استلاگمیتی، فانتوم سبز رنگ، رشد موازی-وارون، رشد موازی-مجموعه‌ای، فرم‌های چپ گرد و راست گرد و دوقلویی قاعده ژاپنی. تنوع ساختاری و ریخت‌شناسی در انواع بلورهای خود شکل کوارتز در منطقه قهرود را می‌توان به عواملی از قبیل تنوع سنگ‌های میزبان، تاثیر گرماب‌های وابسته به نفوذ توده گرانیتوئیدی و دایک‌های تاخیری در این منطقه نسبت داد.

واژه‌های کلیدی: گرانیتوئید؛ کوارتز خود شکل؛ ساختار بلوری؛ قهرود؛ کاشان.

مقدمه

در برگیرنده‌ی منطقه شده است. به اعتقاد [۳]، بلورهای درشت، خود شکل و زیبای کوارتز در درزشکاف‌های سنگ‌ها، معمولاً در طول سرد شدن محلول‌های داغ حاوی SiO_2 ، تشکیل می‌شوند. [۲،۱] در خصوص ترکیب کانی‌شناسی، ژئوشیمی و دگرسانی توده نفوذی قهرود، بررسی‌هایی صورت گرفته است [۱]. ترکیب این توده‌ی آهکی-قلیایی و شبه آلومینوس وابسته به ماگمای نوع I بوده که در محیط تکتونو ماگمایی قوس قاره‌ای وابسته به فرورانش پوسته‌ی اقیانوسی نئوتیس به زیر پوسته‌ی ایران مرکزی تشکیل شده است [۱]. کوارتزهای درشت بلور و خود شکل منطقه قهرود که دارای تنوع بالایی از شکل‌ها و ساختارهای بلورشناسی بود که در این پژوهش ویژگی‌های بلورشناسی و ساختاری کوارتزهای درشت و خود شکل قهرود مورد بررسی قرار گرفته است.

منطقه‌ی قهرود در ۴۰ کیلومتری جنوب کاشان با مختصات جغرافیایی $51^{\circ} 15'$ تا $51^{\circ} 30'$ طول شرقی و $33^{\circ} 35'$ تا $33^{\circ} 45'$ عرض شمالی در نوار ماگمایی ارومیه-دختر قرار گرفته است. توده‌ی نفوذی قهرود به سن میوسن میانی و با ترکیب گرانیت، گرانودیوریت تا تونالیت در مساحتی حدود ۶۵ کیلومتر مربع در منطقه‌ی برونزد نشان می‌دهد [۱]. این توده در مجموعه‌ای از سنگ‌های رسوبی شامل شیل، ماسه سنگ، آهک و مارن‌های ژوراسیک تا ائوسن نفوذ کرده و موجب دگرگونی مجاورتی سنگ‌های اطراف و تشکیل هورنفلس و اسکارن شده است [۲،۱] (شکل ۱). همچنین دگرسانی‌های گرمابی گسترده‌ای همراه با نفوذ توده‌ی گرانیتوئیدی باعث کوارتزهای درشت و خود شکل در درز و شکاف‌های سنگ‌های



شکل ۱ (الف) موقعیت منطقه‌ی مورد بررسی در تقسیم‌بندی ساختاری ایران [۴]، (ب) نقشه‌ی زمین‌شناسی منطقه‌ی مورد بررسی (برگرفته از نقشه‌ی ۱:۱۰۰۰۰۰ کاشان، [۵]) با تغییرات.

زمین‌شناسی منطقه

واحدهای رسوبی و دگرگونی ضعیف پالئوزوئیک، قدیمی‌ترین واحدهای سنگی منطقه‌ی مورد بررسی را تشکیل می‌دهند (شکل ۱) [۵]. واحدهای چین‌ای، به مزوزوئیک از تریاس تا ژوراسیک شامل شیل، مارن، ماسه سنگ و آهک می‌باشند [۵]. از واحدهای ائوسن در منطقه می‌توان به ترتیب به برونزد سنگ‌های پیروکلاستیک، توف، شیل، مارن و آهک‌های سفید تا خاکستری نومولیت‌دار اشاره کرد (شکل ۱) [۵]. واحدهای رسوبی نتوزن (شیل و ماسه سنگ) و رسوب‌های آبرفتی کواترنری جوانترین واحدهای رسوبی منطقه را تشکیل می‌دهند (شکل ۱) [۵]. نفوذ توده قهرود به درون مجموعه‌های سنگی شیل، ماسه سنگ، آهک و مارن قدیمتر، باعث دگرگونی

مجاورتی سنگ‌های دربرگیرنده و تشکیل هورنفلس و اسکارن (زون‌های گارنت اسکارن و ترمولیت-اکتینولیت اسکارن) شده است (شکل ۲).

فعالیت‌های گرمایی در پی نفوذ این توده بسیار فعال بوده و بلورهای درشت و خود شکل کوارتز در درزها و شکستگی‌های سنگ‌های دربرگیرنده تشکیل شده است. بررسی‌های صحرایی در منطقه نشان می‌دهد که نفوذ استوک ماگمایی و گرماب‌های وابسته به آنها، مهمترین فازهای اثر گذار در دگرسانی سنگ‌های منطقه هستند. دگرسانی‌های سرسیتی، سیلیسی، اپیدوتی، هماتیسی و ژاروسیتی از شواهد وابسته به آثار گرماب‌های وابسته به نفوذی توده‌ی گرانیتوئیدی قهرود هستند [۲].



شکل ۲ (الف و ب) برونزد توده‌ی گرانیتوئید و تشکیل اسکارن در برخوردگاه توده با سنگ‌های آهکی در برگیرنده، (پ) منطقه‌های گارنت و ترمولیت-اکتینولیت در اسکارن.

مواد و روش‌ها

با پیمایش‌های دقیق صحرایی کوارتزهای تشکیل شده در زون‌های شکستگی انواع لیتولوژی‌های مختلف منطقه اعم از توده گرانیتوئیدی، ماسه سنگ‌ها و اسکارن‌ها شناسایی شده و انواع نمونه‌های درشت و خود شکل کوارتز جمع آوری گردید. ویژگی‌های بلورشناسی، ساختاری، دوقلویی و مورفولوژی کوارتزهای جمع‌آوری شده در آزمایشگاه کانی‌شناسی تحقیقات علوم پایه دانشگاه تبریز مورد بررسی قرار گرفت.

بحث و بررسی

بلورهای کوارتز با توجه به شرایط فیزیکوشیمیایی و سرعت رشد بلوری می‌توانند تترائدرهای با ساختارها و اشکال متفاوتی از ساختارها و اشکال ایده‌آل اولیه ایجاد کنند [۷،۶]. دما و فشار و ترکیب متفاوت شاره می‌تواند سبب تشکیل کوارتزهایی با ساختار و سیستم بلوری متفاوت در محیط‌های مختلف شود [۷،۶]. معمولاً کوارتزهای درشت بلور و خود شکل^۱ در اثر افزوده شدن یون‌های مختلف به سطوح خارجی در حال رشد، به صورت لایه به لایه شکل می‌گیرند در حالی که شکل‌های ریزدانه و بی‌شکل^۲ در اثر رسوب سیلیس از یک محلول کلونیدی سیلیس‌دار تشکیل می‌شوند [۷،۶]. برخی از انواع مهم شکل‌ها و ساختارهای بلورشناسی عبارتند از: چپ‌گرد و راست‌گرد بلورها، نرمال یا پریسماتیک^۳، سه‌گوش^۴، شش‌گوش یا شبه شش‌گوش^۵، سوزنی^۶، به شکل دافینه^۷، تسین^۸، موزو^۹، فانتوم^{۱۰}، استلاگمیت، رشد موازی (تک بلور و مجموعه‌ای) و دوقلویی

ژاپنی^{۱۱}. کوارتزهای گرمابی درشت بلور و خود شکل منطقه قهرود دارای تنوع بالایی از شکل‌ها و ساختارهای بلورشناسی هستند. در این بخش برخی از ویژگی‌های بلوری، ساختاری و دوقلویی انواع کوارتزهای درشت بلور و خود شکل منطقه قهرود مورد بررسی قرار خواهد گرفت.

چپ گرد یا راست گرد در بلورهای کوارتز قهرود

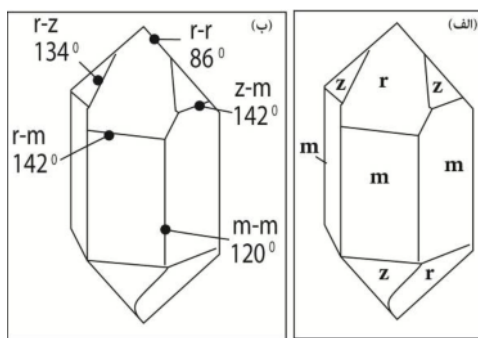
در شکل معمول بلور کوارتز دارای سه سطح کاملاً مشخص m , r , z است (شکل ۳ الف). زوایای ایجاد شده بین این سه سطح در بلورهای کوارتز معمولی و ایده‌آل به ترتیب برابر با $m-r: 86^\circ$, $m-z: 134^\circ$, $m-m: 120^\circ$ ، $m-r: 142^\circ$ ، $m-z: 142^\circ$ ، $m-m: 120^\circ$ دیده شده‌اند [۸] (شکل ۳ ب). در برخی از بلورهای چاروجهی‌ها به گونه‌ای قرار می‌گیرند که موجب دو سطح کوچک دیگر علاوه بر سه سطح m , r , z می‌شوند (شکل ۴). این دو سطح کوچک که در کنار هم ظاهر می‌شوند سطوح s , x هستند (شکل ۴ ب). کوارتزهای چپ گرد و راست گرد بواسطه‌ی قرار گرفتن چاروجهی‌های s , x در بخش چپ یا راست بلور کوارتز (دید از راس کوارتز، شکل ۴ ب) دیده می‌شوند [۳]. شکل ۵ شکل چپ گرد و راست گرد در بلور کوارتز منطقه‌ی قهرود را نشان می‌دهد.

شکل بهنجار یا پریسماتیک در بلورهای کوارتز قهرود^{۱۲}

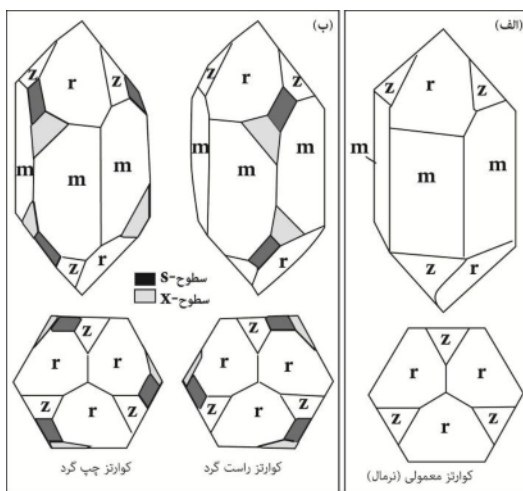
اصطلاح شکل بهنجار یا پریسماتیک معمولاً به بلورهای کوارتز با سطوح رومبوندرال r و z خوب رشد یافته اطلاق می‌شود. به این شکل از رشد بلوری شکل مادیان^{۱۳} نیز اطلاق می‌شود. واقع این حالت به بلورهای کاملاً ایده‌آل بدون هر گونه انحنا و خمش در شکل بلوری گفته می‌شود. این شکل در برخی از کوارتزهای قهرود به فراوانی مشاهده می‌شود (شکل ۶).

- 1- macrocrystalline
- 2- cryptocrystalline
- 3- normal or prismatic habit
- 4- trigonal habit
- 5- hexagonal or pseudo-hexagonal habit
- 6- Needle habit
- 7- Dauphine habit
- 8- Tessin habit
- 9- Muzo Habit
- 10- Phantom habit

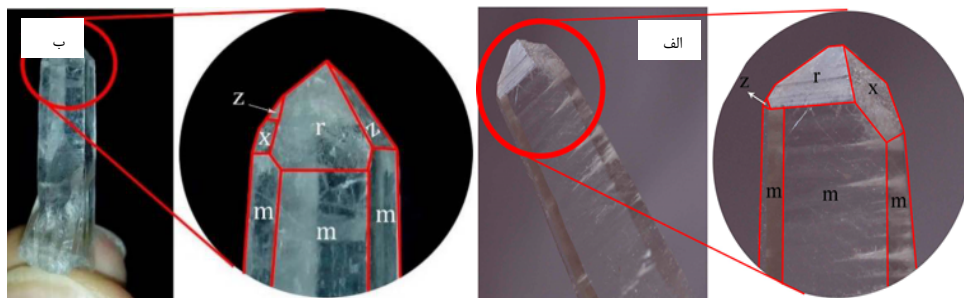
- 11- Japanese low
- 12- Normal or prismatic habit
- 13- Maderan



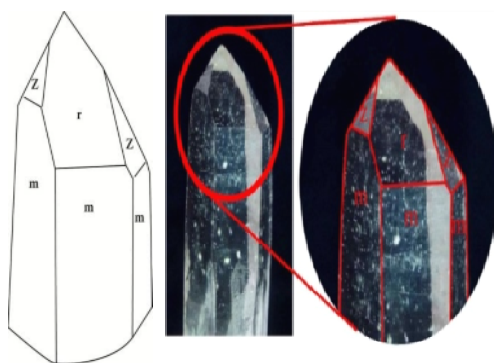
شکل ۳ (الف) بلور کوارتز معمولی با سطوح مشخص Z, r, m، (ب) زاویه‌ی بین سطح در بلور کوارتز معمولی [۸].



شکل ۴ (الف) موقعیت سطوح Z و r در کوارتز معمولی، (ب) تعیین راست‌گرد و چپ‌گرد بودن کوارتز با استفاده از سطوح s, x [۸].



شکل ۵ (الف) شکل راست گرد بلور کوارتز قهرو، (ب) چپ گرد در بلور کوارتز قهرو.



شکل ۶ شکل نرمال یا پریسماتیک در کوارتز بلوری قهرو.

اصطلاح سه گوش در بلورهای کوارتز قهرود^{۱۴}

اصلاح فرم سه گوش^{۱۵} معمولاً به بلورهایی با سه سطح تاشده و دارای تقارن چرخشی خوب در بخش هرم (در مقابل تقارن شش تایی بلور هشت گوش) اطلاق می شود. این شکل طبیعی -ترین شکل کوارتز است که به صورت مستقیم از ساختار کوارتز سه گوش در سطح مولکول به وجود آمده است. بیشتر بلورهای به شکل سه گوش معمولاً سبب از بین رفتن سطح لوزی وجهی Z و یا ظاهر شدن سطح بسیار کوچک آن خواهد شد. این نوع بلور در کوارتزهای منطقه قهرود با فراوانی نسبتاً زیاد مشاهده می شود (شکل ۷).

شکل شش گوش بلورهای کوارتز قهرود^{۱۶}

این نمونه زمانی شکل می گیرد که سطوح بلوری Z و T در بلورهای کوارتز به یک اندازه رشد کنند. در این بلورهای سطوح رومبوئدرال T و Z به خوبی قابل تشخیص نبودند، ولی شکل شش گوش بلورها در حالت کلی از پایه تا انتهای هرم حفظ شده است. این شکل در کوارتزهای بلوری قهرود بسیار کم مشاهده می شود (شکل ۸).

شکل سوزنی بلورهای کوارتز قهرود^{۱۷}

این شکل در اثر طویل شدن بلور رخ داده و به بلور شکلی سوزنی و کشیده می دهد. در این شکل بلورهای کوارتز اغلب به صورت گروهی و با اندازه هایی برابر در کنار هم و با حالت تقریباً موازی یا شعاعی نسبت به هم رشد کرده اند. این مجموعه های سوزنی معمولاً به صورت رنگی یافت می شوند. بیشتر کوارتزهای سوزنی یافت شده با سطوح مثلثی با سطوح رشد بسیار کم Z و یا فاقد آن هستند. علاوه بر این شکل نامرتب این سوزنی ها بسیار معمول است. به نظر می رسد بلورهای کوارتز سوزنی دارای رشد نسبتاً سریع بوده و در دمای کمی تشکیل شده باشند. رشد سریع این سوزنی ها را احتمالاً می توان به افت ناگهانی دما و فشار در اثر رخدادهای زمین ساختی و یا ورود ناگهانی شاره ی ثانویه سردتر (گرماب یا جوی) نسبت داد [۹]. این شکل بلوری در منطقه قهرود به خصوص در کوارتزهای با رنگ دودی به شکل مشاهده می شود (شکل ۹).

شکل دافینی در بلورهای کوارتز قهرود^{۱۸}

بلور کوارتز با شکل دافینه دارای یک یا دو سطح رومبوئدرال بسیار بزرگ است. به نظر می رسد بزرگ بودن این سطح در اثر رشد بسیار آرام و آهسته تر این سطح در برابر سطوح رشدی دیگر کوارتز رخ داده است. نابرابری این سطح در برابر سطوح دیگر بلوری به دو صورت تفسیر می شود: (الف) خاستگاه تغذیه کننده برای رشد بلور کوارتز (شاره ی غنی از سیلیس) به طور نابرابر جریان داشته است. این توزیع نابرابر در ارتباط با حضور عاملی مزاحم در انتشار برابر یون های سیلیس است، (ب) ورود ذرات بسیار ریز و قرارگیری آنها روی سطوح مجاور سبب پیشرفت سرعت رشد در برخی از سطوح می شود. این فرایند در کوارتزهای بلوری قهرود به تعداد کمی قابل مشاهده است (شکل ۱۰).

شکل تسین در بلورهای کوارتز قهرود^{۱۹}

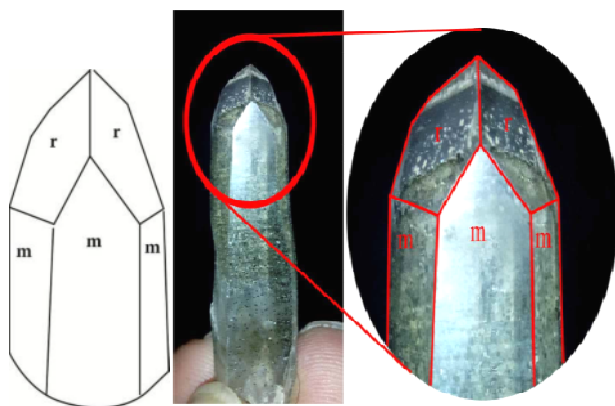
فرم تسین در بلورهای کوارتز به حالتی اطلاق می شود که در آن بلورها به صورت منشوری و شش پهلو بسمت راس بلور نازک می شوند. در این شکل صفحه ی بلورری m و صفحات لوزی سان با شیبی تدریجی به هم وصل می شوند. در اغلب موارد صفحات T و Z در اندازه هایی بسیار کوچک و ساده دیده می شوند زیرا این نوع بلورها بسمت راس بسیار نازک می شوند. شکل تسین در شاره ها با دماهای بالا (تقریباً ۵۰۰°C) و دارای دی اکسید کربن شکل می گیرد اغلب بلورهای با شکل تسین ساختار بلوری موزاییکی درشت^{۲۰} شاخصی دارند که بیانگر سرعت پائین رشد بلوری است. شکل تسین همچنین می تواند ساختار لایه ای نشان دهد. این شکل های بلوری بندرت در کوارتزهای منطقه قهرود مشاهده می شوند (شکل ۱۱).

شکل موزو در بلورهای کوارتز قهرود^{۲۱}

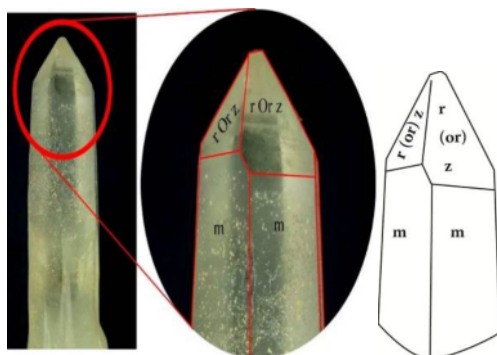
در شکل موزو صفحه m بلور، تقریباً در کل بدنه ی بلور کوارتز در زیر صفحه Z به صورت متناوب و ترکیبی از صفحات m و Z جایگزین می شود. این ویژگی باعث شده است که شش وجه بلور به خوبی قابل تشخیص نبوده و فقط سه وجهی از وجوه بلوری با شیبی بسیار تند مشاهده شود.

18- Dauphine habit
19- Tessin habit
20- macromosaic
21- Muzo habit

14- Trigonal habit
15- Trigonal
16- Hexagonal habit
17- Needle habit



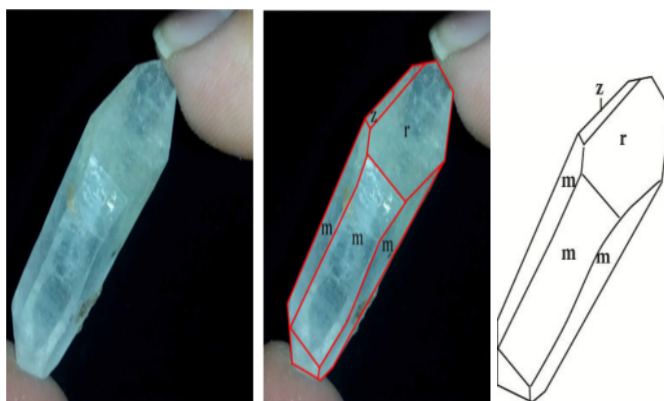
شکل ۷ فرم تریگونال در کوارتز بلوری قهرود.



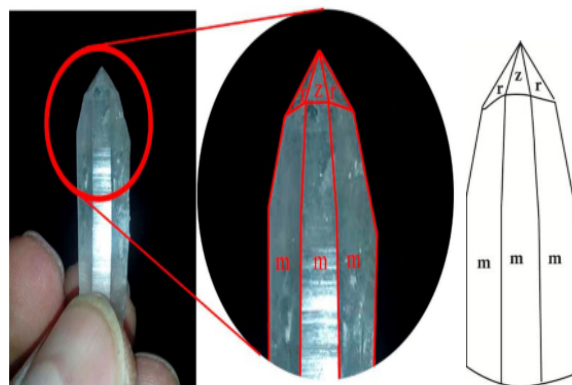
شکل ۸ شکل شش گوش در کوارتز بلوری قهرود.



شکل ۹ شکل سوزنی در کوارتز بلوری قهرود.



شکل ۱۰ شکل دافینه در کوارتز بلوری قهرود.



شکل ۱۱ شکل تسین در کوارتز بلوری قهرود.

زیرا سمت‌گیری ساختار درونی (اتمی) در تمام نمونه بدون تغییر است [۱۰]. بین نمونه‌های کوارتز بلوری جمع‌آوری شده در منطقه قهرود، چند نمونه با ریخت‌شناسی بلورهای موازی یافت شدند. در مرجع [۱۰] انواع رشد بلوری موازی در دو رده-ی (الف) رشد تک بلور موازی و (ب) رشد بلورهای مجموعه‌ای-موازی رده‌بندی شده است. رشد تک بلور موازی بلورها شامل دو زیر رده‌ی موازی-نرمال و موازی-وارون است. رشد موازی-نرمال بلور در صورتی رخ می‌دهد که بلور رشد کرده در راس ضخامت بیشتر از بلور پایه قرار داشته باشد در صورتیکه رشد موازی-وارون بلور به حالتی اطلاق می‌شود که بلور رشد کرده فوقانی در راس بلور، ضخامت کمتری نسبت به بلور پایه داشته باشد (شکل ۱۴). برخی از بلورهای مورد بررسی در منطقه قهرود دارای رشد تک بلور موازی-معکوس به موازات محور C بلور بوده و رشد موازی در راس بلور به یک تک بلور جدا شده از کوارتز بلوری در پایه آن ختم می‌شود (شکل ۱۴). در حالت رشد بلوری مجموعه‌ای-موازی، بلورهای کوارتز در راستای محور C بلور اول رشد کرده و در راس بلور به جای یک هرم بزرگ به چند هرم کوچک ختم شده است (شکل ۱۵). این شکل در تعدادی از بلورهای کوارتز قهرود شناسایی شده است (شکل ۱۵).

دوقلویی قاعده ژاپن در کوارتزهای بلوری قهرود

دوقلویی با قاعده ژاپن در کوارتز در اثر به هم جوش شدن و سطح با زاویه ۸۴ درجه و ۳۳ دقیقه و در راستای [۱۱۴۲] به وجود می‌آید. انتهای محور C دو بلور در این دوقلویی متصل به هم است [۱۱] (شکل ۱۶ الف و ب). این نوع ماکل کوارتز در ژاپن زیاد دیده می‌شود [۱۱]. مرز اتصال مشترک بین دو بلور

مقاطع عرضی تهیه شده در بخش فوقانی این بلورها به صورت سه گوش‌های کامل هستند، در حالی که بخش‌های پایینی بلور مقاطع عرضی شش وجهی دارند. شکل موزو شباهت بسیاری شکل تسین دارد ولی در این حالت صفحه‌ی m به صورت متناوب و با شیبی تدریجی به هر دو سطح رومبندرال r و z ختم می‌شود [۸]. این شکل در کوارتزهای قهرود فقط در چند نمونه مشاهده شده است (شکل ۱۲).

شکل فانوم در بلورهای کوارتز قهرود^{۳۳}

حضور بلور کوارتز در درون بلور کوارتز دیگر که احتمالاً به دلیل تغییرات ناگهانی در ماهیت شاره هنگام رشد بلور رخ می‌دهد شکلی بسیار نادر است که در برخی از بلورهای کوارتز قهرود مشاهده شد (شکل الف-پ ۱۳). این شکل بیشتر به صورت بلورهای ریزسبز دانه‌ی یا سبز بسیار کمرنگ در درون کوارتز بزرگتر مشاهده می‌شود.

شکل استلاگمیت در بلورهای کوارتز قهرود

این شکل در بلورهایی با سطوح ناصاف و مشابه با کلسیت‌های تشکیل شده در غارها اطلاق می‌شود. در منطقه‌ی مورد بررسی این نمونه به صورت نوعی یافت نشد ولی برخی از نمونه‌های مورد بررسی شکل نیمه استلاگمیتی در بلورهای کوارتز را نشان می‌دهند (شکل ت ۱۳).

شکل رشد موازی در بلورهای کوارتز قهرود

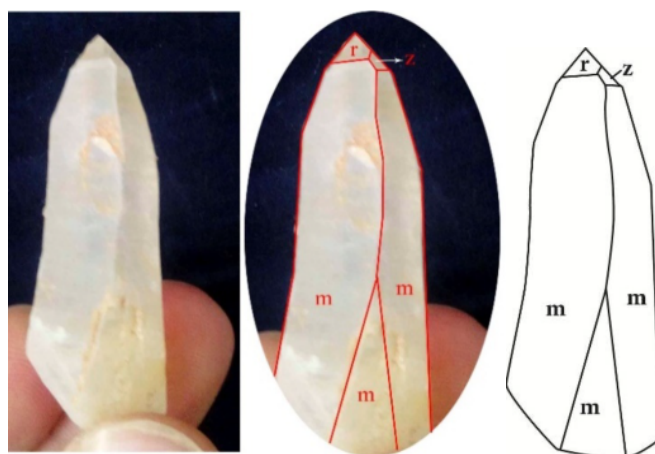
رشد موازی به مجموعه‌ای از بلورهای همسان با محورهای بلورنگاری و رخ‌های موازی اطلاق می‌شود [۱۰]. چنین انبوهه-ای اگرچه نخست چند بلوری به نظر می‌رسد ولی تک بلور است

۲۹ دقیقه است (شکل ۱۶ پ و ت). برای تعیین زاویه‌ی بین دو شاخک کوارتز از رابطه‌ی هندسی مثلث متساوی الساقین استفاده شد. بنابر رده‌بندی [۱۲] این نمونه از نظر زاویه‌ی بین بلوری مشابه با نمونه‌های نوعی ریچنستین با زاویه ۷۶ درجه و ۳۴ دقیقه رده‌بندی می‌شود. بنابر نظر [۱۱]، ساختار ترکیبی برای کوارتزهای با قاعده‌ی دوقلویی ژاپن متفاوت بوده و شامل انواع ساختاری زیر است:

(الف) نمونه‌هایی که هر دو نوع کوارتز چپ گردند، (ب) نمونه‌هایی که هر دو نوع کوارتز راست گردند، (پ) نمونه‌هایی که دارای هر دو ساختار چپ‌گرد و راست‌گردند. نمونه یافت شده در منطقه‌ی قهرود دارای ساختار بلوری نوع دوم یا هر دو نوع کوارتز راست گرد می‌باشند (شکل ۱۶ پ و ت).

می‌تواند به صورت (الف) خطی صاف و یا (ب) غیرخطی باشد (شکل ۱۶ الف و ب).

در دوقلویی قاعده ژاپن با مرز مشترک صاف، صفحه‌ی اصلی و موازی محور C بلور کوارتز دارای شاخص میلر $(10\bar{1}0)$ ، صفحه‌ی رومبوندرال راس بلور دارای شاخص میلر $(10\bar{1}1)$ ، و صفحه‌ی Z مشخص کننده‌ی چپ گرد یا راست گرد بودن بلور با شاخص $(01\bar{1}1)$ است (شکل ۱۶ الف). در حالت دوم مرز جدا کننده بین دو بلور دوقلویی، یک خط مشخص و صاف نبوده بلکه دارای انحنا و پیچ و خم‌هایی است (شکل ۴) که این عوامل باعث ایجاد صفحات متفاوتی از جمله $(\bar{1}\bar{1}22)$ و $(\bar{1}\bar{1}2\bar{2})$ می‌شود [۱۱]. دوقلویی قاعده ژاپنی یافت شده در یک نمونه کوارتز بلوری در منطقه‌ی قهرود دارای مرز اتصال خطی با زاویه‌ی بین دو بلوری برابر با ۸۴ درجه و



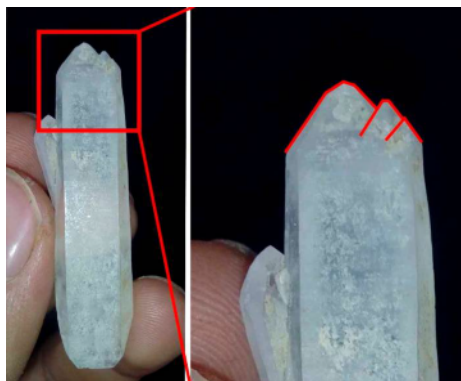
شکل ۱۲ موزو در کوارتز بلوری قهرود.



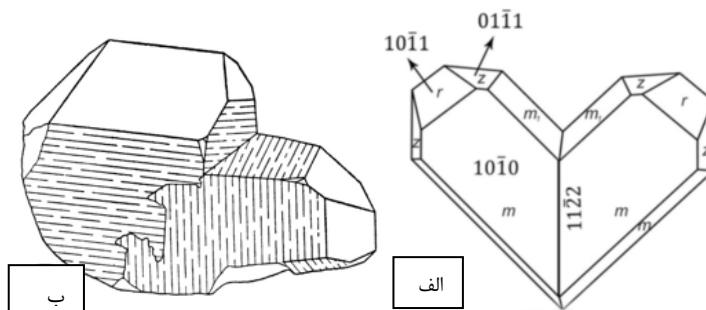
شکل ۱۳ (الف-پ) شکل فانوم در بلورهای کوارتز قهرود، (ت) شکل نیمه استلاگمیتی در بلورهای کوارتز قهرود.



شکل ۱۴ بلورهای کوارتز با رشد موازی- وارون نسبت به محور C بلور در کوارتزهای بلوری قهرود.



شکل ۱۵ رشد بلوری مجموعه‌ای-موازی در کوارتزهای بلوری قهرود. مجموعه‌ای از بلورهای کوارتز به موازات محور C بلور و در دنباله‌ی بلور کوارتز پایه رشد کرده است.



شکل ۱۶ دوقلوبی با قاعده‌ی ژاپنی در بلورهای کوارتز. (الف) سطح مشترک جدا کننده دو بلور کوارتز با قاعده ژاپن بصورت خطی و صاف است [۱۱]، (ب) مرز غیر خطی در دو کوارتز با قاعده‌ی ژاپن [۱۱]، (پ) کوارتز شناسایی شده با ماکل قاعده‌ی ژاپن در منطقه قهرود (اندازه هر بلور کوارتز در حدود ۷ سانتی متر است)، (ت) دوقلوبی در کوارتز قهرود با قاعده ژاپن. زاویه‌ی اندازه گیری شده بین دو سطح متصل به هم تقریباً برابر با ۸۴ درجه و ۲۹ دقیقه است.

برداشت

بررسی‌های صحرایی منطقه نشان می‌دهد که نفوذ توده‌ی گرانیتوئیدی و گرماب‌های وابسته به آن مهمترین فازهای اثر گذار در دگرسانی سنگ‌های منطقه بوده و کوارتزهای درشت و خود شکل در داخل درز و شکاف‌های سنگ‌های مختلف در منطقه مورد بررسی تشکیل شده است.

- بلورهای کوارتز قهرو در نظر ویژگی‌های بلورشناسی و ساختاری دارای تنوعی از شکل‌های بهنجار یا پریسماتیک، شش‌گوش، موزو، تسین، دافینه، سوزنی، سه‌گوش چپ‌گرد و راست‌گرد، بلورهای با رنگ‌های متفاوت و شکل‌های فانتوم (سبز رنگ)، رشد موازی تک بلور و مجموعه‌ای و دوقلویی قاعده ژاپنی هستند.

- دوقلویی قاعده ژاپنی یافت شده در یک نمونه کوارتز بلوری در منطقه قهرو درای مرز اتصال خطی با زاویه‌ی بین دو بلوری برابر با ۸۴ درجه و ۲۹ دقیقه است.

- تنوع زیاد ساختاری و ریخت‌شناسی در انواع بلورهای کوارتز قهرو را می‌توان به عوامل وابسته به تنوع لیتولوژی سنگ‌های میزبان (توده گرانیتوئیدی، ماسه سنگ، اسکارن)، تاثیر سیالات گرمایی مرتبط با نفوذ توده گرانیتوئیدی میوسن و دایک‌های تاخیری ترشیاری در این منطقه نسبت داد.

مراجع

[۱] بدر ا، طباطبائی منش م، مکی زاده م، هاشمی م، تقی پور ب، "مطالعه کانی‌شناسی و ژئوشیمی توده نفوذی قهرو"، پترولوژی ۱۵ (۱۳۹۲) ص ۹۷-۱۰۴.

[۲] شرافت ش، محمدی نسب ع، مکی زاده م، ع، خدای م، "پیدا/بیش ژاروسیت در گرانودیوریت‌های دگرسان قهرو" دانشگاه آزاد واحد زاهدان، ۳(۲)، (۱۳۸۵) ص ۹۶-۱۰۱.

[3] Cornelis K., Cornelius H. S., "Manual of mineralogy" 20th. Ed. (1985) Jihan Wiley and Sons.

[۴] آقانیاتی ع، "زمین‌شناسی ایران"، سازمان زمین‌شناسی و اکتشافات معدنی کشور (۱۳۸۳) ۵۸۶ صفحه.

[۵] رادفر ج، علایی مهابادی س، امامی م، ح، "نقشه زمین‌شناسی ۱/۱۰۰۰۰۰ کاشان"، سازمان زمین‌شناسی و اکتشافات معدنی ایران، تهران (۱۳۷۲).

[6] Rykart R., "Quarz-Monographie", Ott Verlag Thun, (1995) 461pp.

[7] Dibble H.L., "Quartz: An introduction to crystalline quartz" Trust Fund Publ. NY USA (2002) 100pp.

[8] "The quartz page: crystals-introduction" http://www.quartzpage.de/crs_intro.html.

[۹] رضاپور م، ر، "مطالعه بلورهای شکل دار کوارتز منطقه کاشان"، پایان نامه کارشناسی ارشد، دانشگاه تبریز (۱۳۹۳) ۱۷۶ صفحه.

[10] Hurlbut S. C., Klein, C., "Manual of Mineralogy", 20th ed., (1985) ISBN 0-471-80580-7.

[11] Koza S., "Japanese Twins of Quartz", American Journal of Science, 1 (1952) 281-292.

[12] Goldschmidet V., "Uber die Zwillingsgesetzc des Quartz", Tschermarks Min. Petr. Mitt. 24 (1905) 167- 182.